

Accéléromètres linéaires

Les modèles SA-102BHC et SA-302BHC sont des accéléromètres à balance de force compacts, extrêmement robustes, et parfaitement adaptés pour être utilisés dans des missiles ou des avions. De plus le mono-axial SA-102BHC et le triaxial SA-302BHC sont faits pour fonctionner avec une alimentation d'avion +24 to +32 volts et délivrent une tension de sortie +/-5 volt isolée de la masse de l'alimentation. Ces systèmes sont qualifiés et sélectionnés dans un grand nombre de programmes de missiles. Ils sont aussi choisis par un grand nombre de constructeurs d'avions aéronautiques qui les considèrent comme des composants clés pour leur système d'horizontalité.

- * **Haute Performance**
- * **Fonctionne en +28 VDC**
- * **Construction robuste**
- * **1 et 3 Axis**



Spécifications

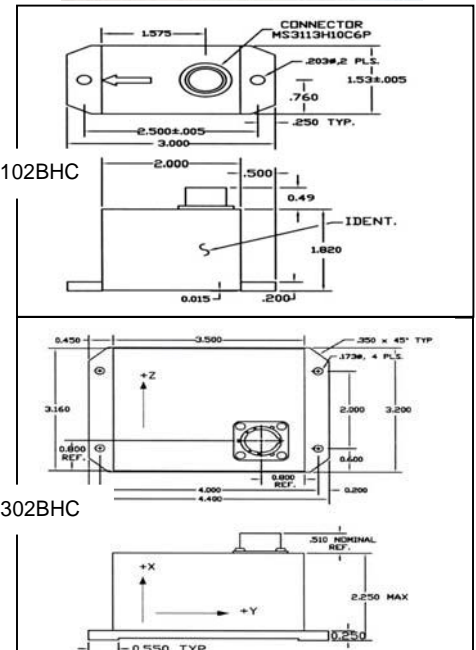
Fonctionnement	SA-102BHC	SA-302BHC
Gammes disponibles	± 0.5 G à ±50 G	±1 G à ±35 G
Tension de sortie	±5 VDC sur une charge de 100K	
Alimentation	+24 à +32 VDC 50 mA Max.	
Impédance de sortie	<5000 Ohms	
Sensibilité d'alignement	mieux que 0.25 Deg	mieux que 0.5 Deg
Tolérance du facteur d'échelle	±1%	
Dérive thermique du facteur d'échelle	±0.02% / °C	
Zéro offset	0 ±0.01 VDC	
Dérive thermique du zéro	0.0006% P.E. / °C	
Fréquence propre	150 Hz Min.	100 Hz Min.
Amortissement	0.7 +0.1 @ 25 °C 0.5 à 1.0 Over Temperature	
Sensibilité en travers d'axe	0.002 G/G uniquement en travers d'axe	
Bruit en sortie	15 mV P/P, DC à 10 KHz	
Non-Linearité	±0.05% P.E.	
Hystérésis et Non-répétabilité	±0.05% P.E.	
Seuil et résolution	±0.001% P.E.	

Environnement

Température fonctionnement	-55 à +85 °C
Température stockage	-60 à +100 °C
Vibration max. (2 à 2000 Hz)	15 G RMS
Choc max.	100 G, 11 mSec
Pression ambiante	0 à 5 Atmospheres
Altitude	-1,000 à +88,000 Ft.
Humidité	95% R.H.

Physique

	SA-102BHC	SA-302BHC
Poids	6 Oz (170 gr)	22 Oz (624 gr)
Dimensions	3.00 In L x 1.53 In W x 1.82 In H (7.1 cm L x 3.9 cm W x 4.6 cm H)	4.40 In L x 3.16 W x 2.25 In H (11.3 cm L x 8.0 cm W x 5.7 cm H)
Matériau du boîtier	Aluminium	
Finition	résistant à la corrosion MIL-C-5541E, Class 1A	anodisé noir MIL-A-8625, Type II, Class 2
Identification Label	Metal Photo Label Compatible avec MIL-STD-130K	
Encapsulation	Environnement	
Connecteur	MS3113H-10C-6P	MS3112E12-10P ou équiv.
Option: connecteur associé	PT06A-10-6S(SR)	PT06A-12-10S(SR)



Fonctions des broches:

Pin	Fonction
A	Signal sortie
B	Masse signal
C	Masse alimentation
D	+28 VDC
E	Auto test (+)
F	Auto test (-)

Pin	Fonction
A	+28 VDC
B	Masse alimentation
C	Masse boîtier
D	Masse signal
E	Signal sortie X
F	Test X
G	Signal sortie Y
H	Test Y
J	Signal sortie Z
K	Test Z

Comment commander:

SA-102BHC (+/- X G)

SA-302BHC (+/- X G)

Accéléromètre standard
Gamme +/- X G (Requis)

1G CB
- Axis

Option compensation 1G (Spécifier l'axe)